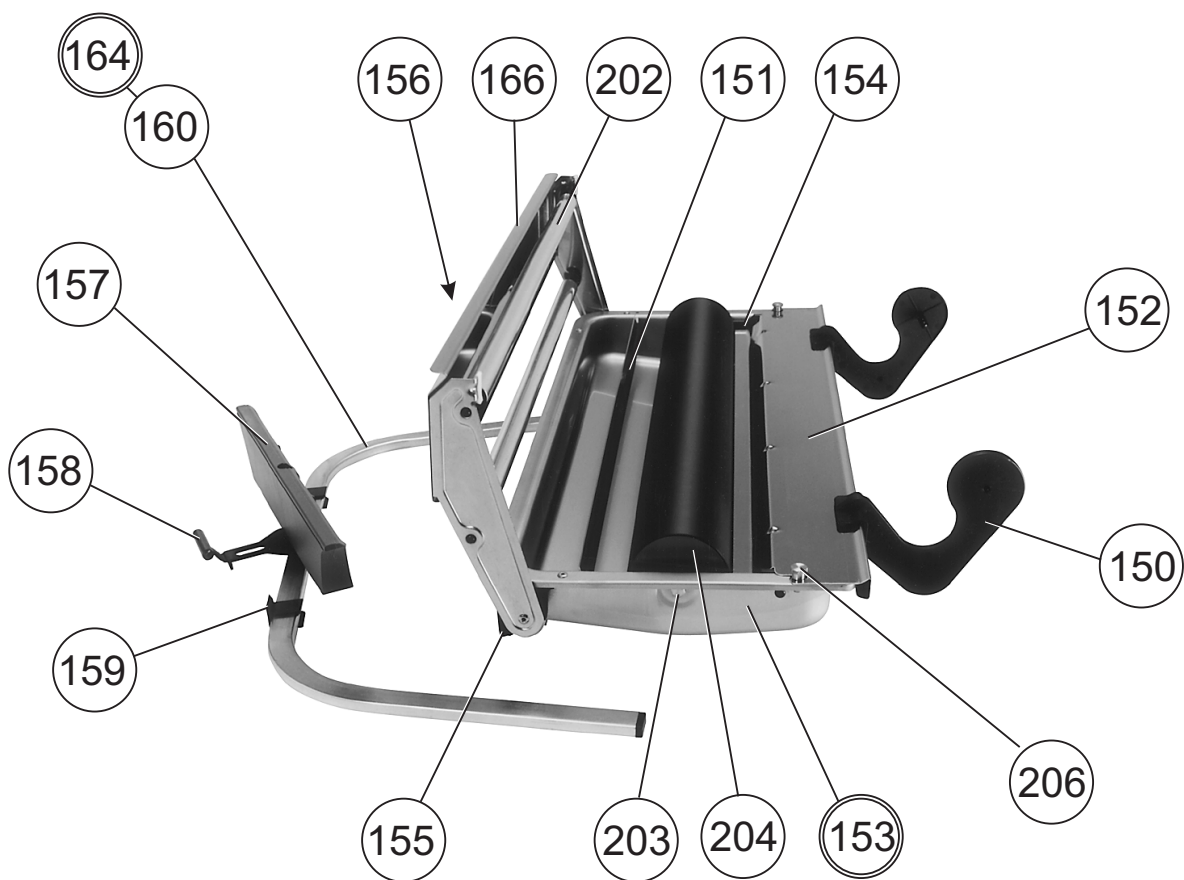




PROfix Tapeziergerät



Ersatzteil-Preisliste

Gültig ab Januar 2005

PROfix Tapeziergerät

Preise zuzüglich Mehrwertsteuer.
 Technische Änderungen vorbehalten.

Befestigungselemente (Schrauben, Muttern, Scheiben usw.)
 werden mitgeliefert und sind im Preis enthalten.

Art.- Nr.	Teilbezeichnung	Anzahl	Preis €
150	Rollenhalter Kunststoff	1 Paar	8,90
151	Tapetenhalter/Spritzschutz PROfix	1	6,20
152	Abstreifer mini fix M / PROfix	1	10,80
153	Kleisterkasten PROfix komplett, VA (enthält Nr. 151, 154, 155, 206)	1	66,90
154	Auflage Abstreifer mini fix M / PROfix	1 Paar	3,10
155	Tischanschlag PROfix	1 Paar	12,10
156	Aufkleber PROfix	1	1,30
157	Kastenaufnahme PROfix	1	9,40
158	Keilheber PROfix	1	2,50
159	Anschlag-Clips PROfix	1 Paar	1,30
160	Bügel für Tischdrehgestell PROfix	1	12,30
164	Tischdrehgestell PROfix komplett (enthält Nr. 157, 158, 159, 160)	1	25,50
166	Oberteil PROfix	1	20,30
202	Umlenkwalze 20 mm Ø mini fix M / PROfix	1	16,20
203	Gewindebolzen für Kleisterwalze	1 Paar	3,10
204	Kleisterwalze mini fix M / PROfix	1	31,60
206	Feststellschraube für Abstreifer	1 Paar	1,80

Die Ware bleibt bis zur vollständigen Bezahlung unser Eigentum. Lieferungen erfolgen zu unseren Lieferungs- und Zahlungsbedingungen.
 Alle bisherigen Ersatzteil-Preislisten werden hiermit ungültig.
 Nachdruck, auch auszugsweise, verboten.

Printed in Germany
 11/04